

The logo for Obie, featuring the word "Obie" in a bold, black, sans-serif font. The letter "o" is replaced by a small, multi-colored square icon with a gradient from orange to pink.

Manuel d'installation

ÉTAPES DE L'INSTALLATION

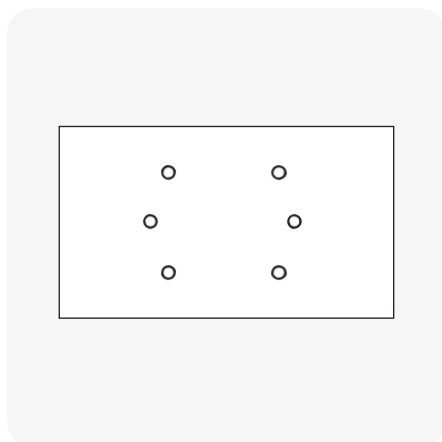
1	Contenu de la boîte	02
2	Choisissez votre configuration	03
3	Installation du support	04
4	Sécuriser l'Obie et ajuster la projection	08
5	Télécharger l'application Obie	10

01

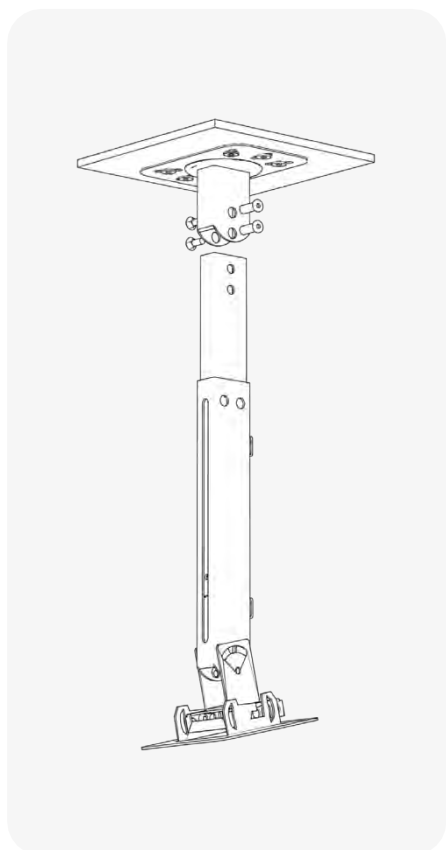
CONTENU DE LA BOÎTE



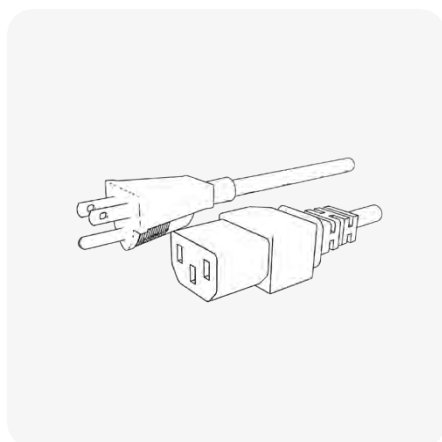
01 Appareil Obie



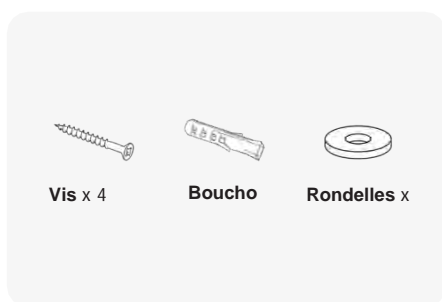
02 Gabarit de perçage



03 Support

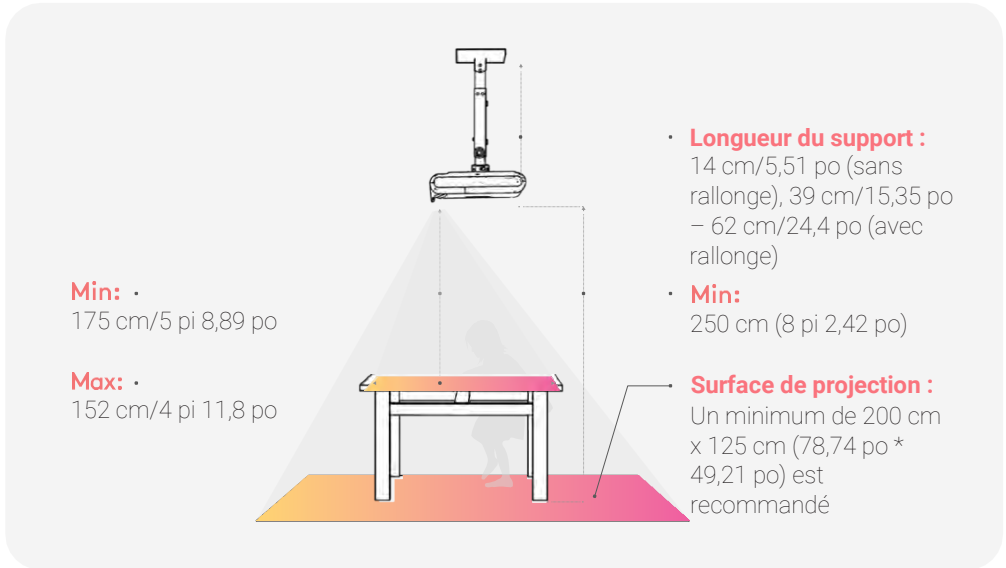


04 Câble d'alimentation



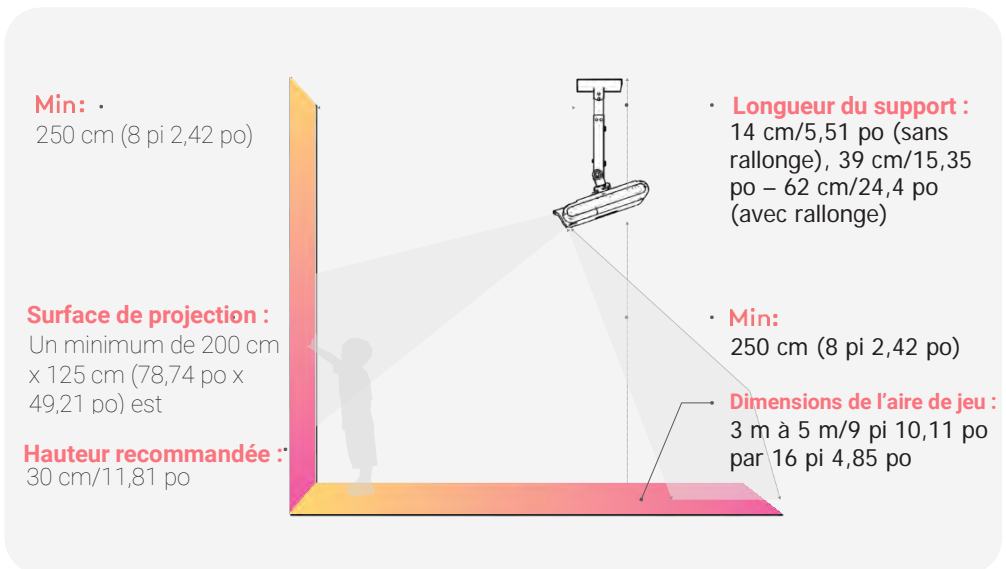
05 Sac de vis

CHOISISSEZ VOTRE CONFIGURATION



Sol et table

Projeter sur le sol et la table



Mur et mur avatar

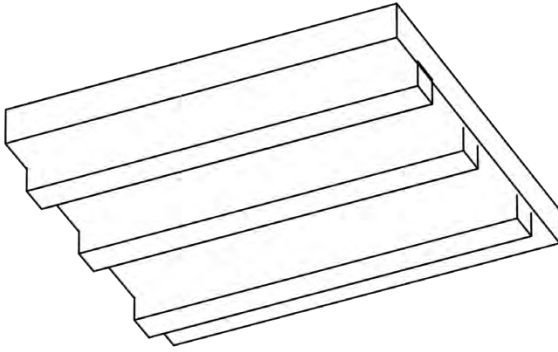
Projeter sur le mur et le mur avatar

Information importante :

- Assurez-vous de disposer d'une prise de courant à proximité du lieu d'installation.
- Dans certains cas, vous pouvez modifier la configuration sans avoir à modifier l'installation du support. Par exemple, vous pouvez passer du mur à la table en ajustant la position de la zone de projection et l'angle de l'Obie.

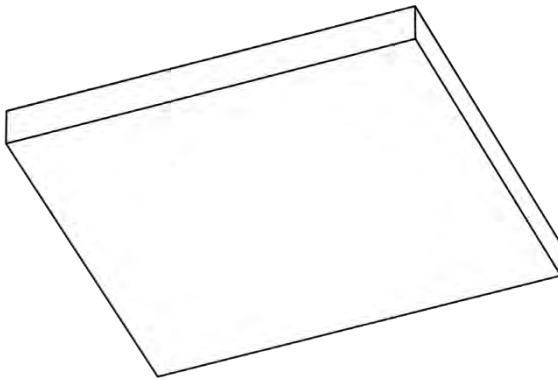
INSTALLATION DU SUPPORT

Choisissez votre type de plafond :

**3A**

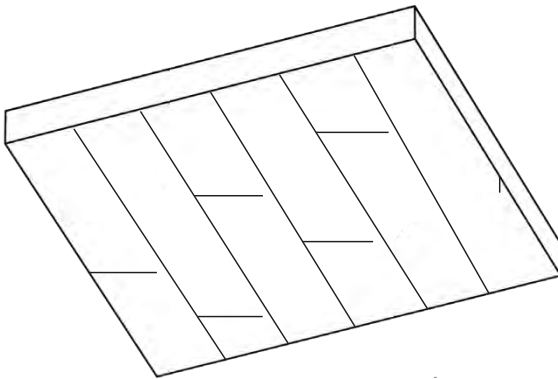
Plafond en
plaques de plâtre

| Page 5

**3B**

Plafond en béton

| Page 6

**3C**

Plafond en bois

| Page 7

3A PLAFOND EN PLAQUES DE PLÂTRE

Ce dont vous aurez besoin :

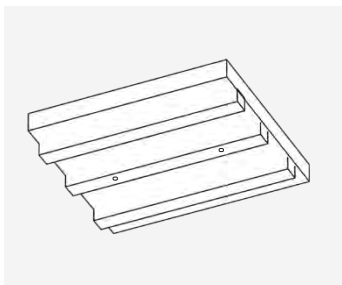
Vis x 2

Rondelles x 2

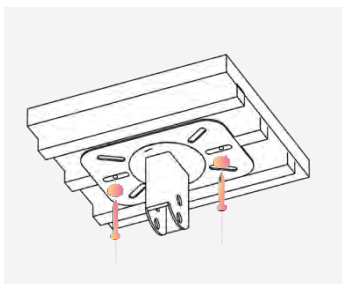
Crayon

Tournevis

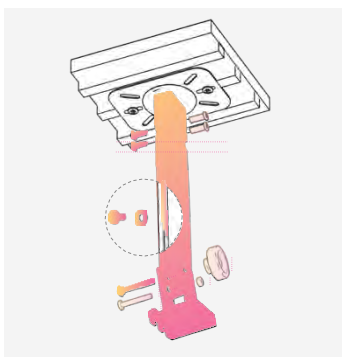
Échelle



- 1 Localisez le chevron en bois et utilisez les deux trous centraux du gabarit de perçage pour marquer les points de perçage des vis.

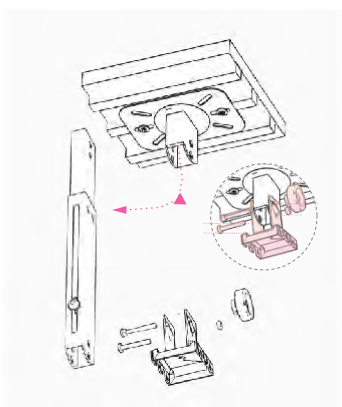


- 2 Vissez la plaque de plafond (2 vis et rondelles).



Installer avec la rallonge

- 3.1 Fixez la rallonge de montage à la plaque de plafond à l'aide de boulons.



Installation sans rallonge (en option)

- 3.2 Pour créer le dégagement optimal, vous pouvez retirer la rallonge.

Fixez alors le support d'inclinaison directement sur la plaque de plafond à l'aide du boulon à molette et du boulon de fixation.

3B PLAFOND EN BÉTON

Ce dont vous aurez besoin :

Vis x 4

Rondelles x 4

Bouchons x4

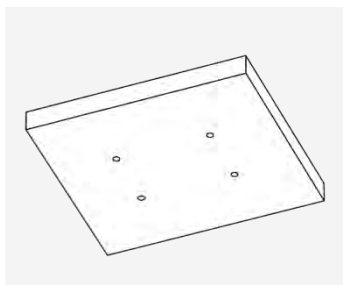
Crayon

Échelle

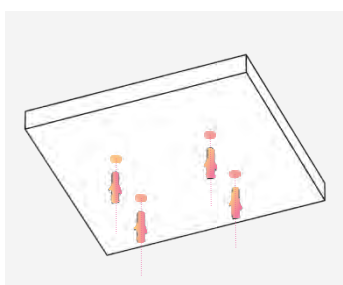
Perceuse

Tournevis

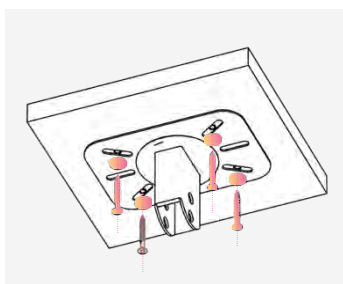
Marteau



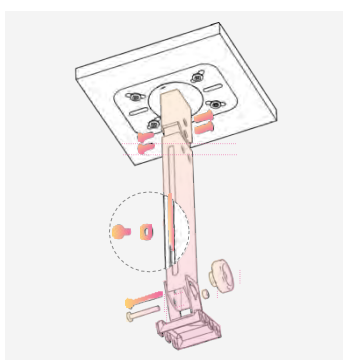
- 1 Utilisez les quatre trous dans les coins du gabarit de perçage pour marquer les points de perçage pour les bouchons.



- 2 Percez les trous et insérez les bouchons.

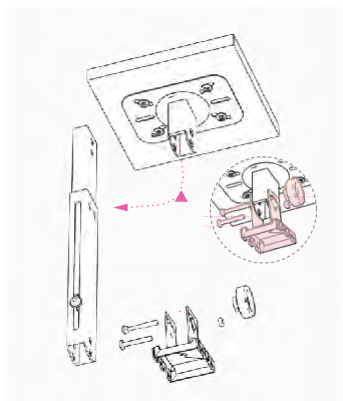


- 3 Vissez la plaque de plafond (2 vis et rondelles).



Installer avec la rallonge

- 4.1 Fixez la rallonge de montage à la plaque de plafond à l'aide de boulons.



Installation sans rallonge (en option)

- 4.2 Pour créer le dégagement optimal, vous pouvez retirer la rallonge.

Fixez le support d'inclinaison directement sur la plaque de plafond à l'aide du boulon à molette et du boulon de fixation.

3C PLAFOND EN BOIS

Ce dont vous aurez besoin :

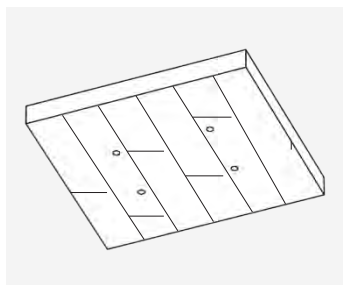
Vis x 4

Rondelles x 4

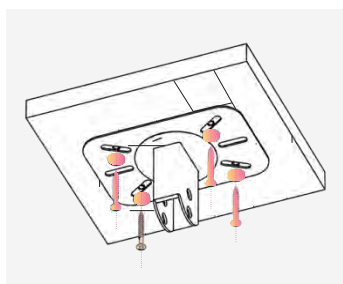
Crayon

Tournevis

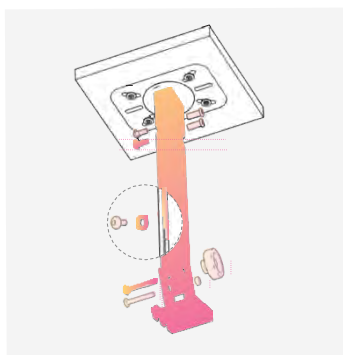
Échelle



1 Utilisez les quatre trous dans les coins du gabarit de perçage pour marquer les points de perçage des vis.

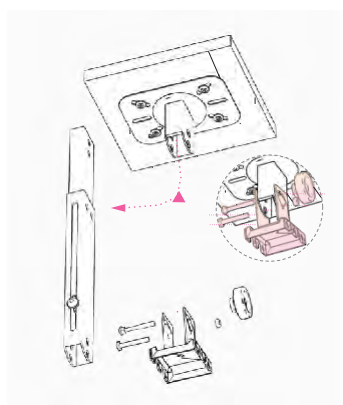


2 Vissez la plaque de plafond (4 vis et rondelles).



Installer avec la rallonge

3.1 Fixez la rallonge de montage à la plaque de plafond à l'aide de boulons.

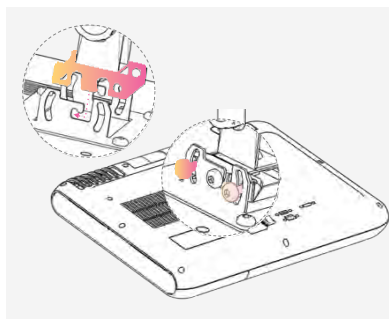


Installation sans rallonge (en option)

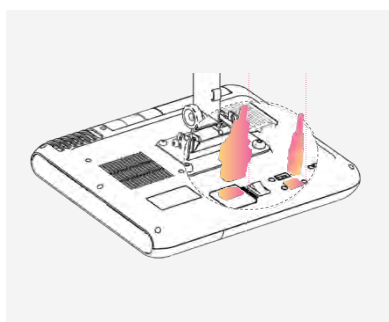
3.2 Pour créer le dégagement optimal, vous pouvez retirer la rallonge.

Fixez le support d'inclinaison directement sur la plaque de plafond à l'aide du boulon à molette et du boulon de fixation.

SÉCURISER L'OBIE ET AJUSTER LA PROJECTION

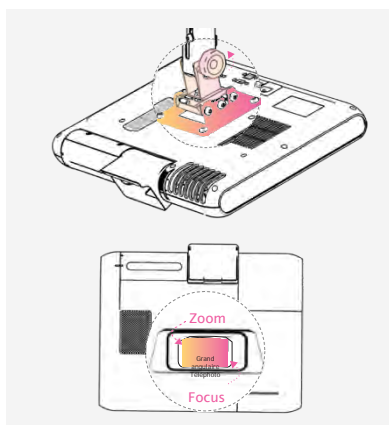


- 1 Sortez l'Obie et placez les routages du milieu en forme de L sur les vis centrales du support basculant (l'Obie peut être suspendu de cette façon pendant que vous récupérez les vis supplémentaires). Récupérez les 4 vis hexagonales et vissez-les à moitié.



- 2 Branchez le câble d'alimentation et allumez l'Obie, une projection apparaît.

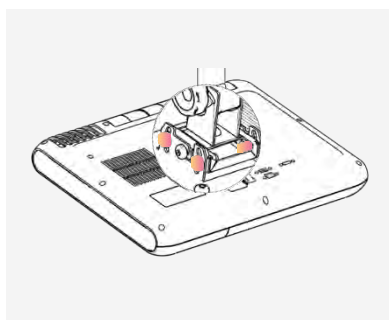
L'Obie est à la fois compatible avec le WiFi et le LAN pour la connexion Internet.



- 3 Afin d'obtenir une projection optimale, utilisez le support inclinable, le bouton et le pivot pour faire vos ajustements.

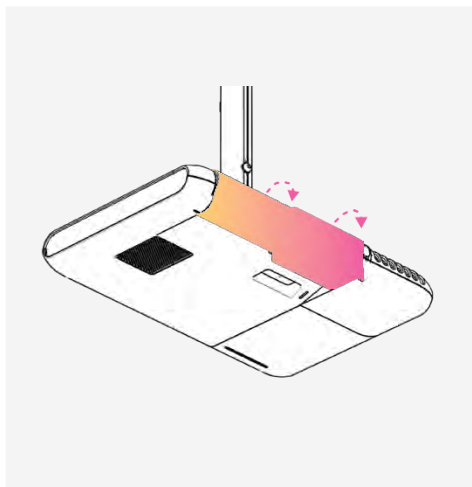
Pour maximiser ou minimiser la projection, utilisez la bascule de zoom et de mise au point.

Pour les différentes configurations, veuillez consulter la page 9.



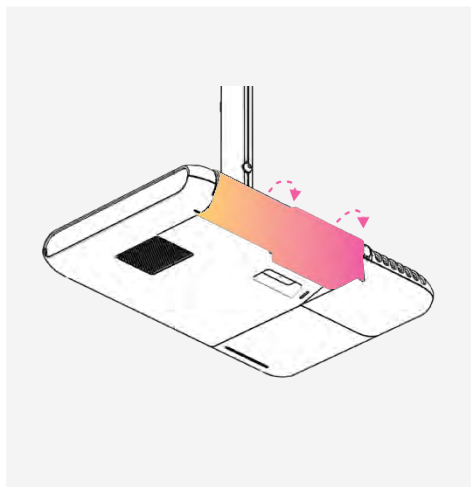
- 4 Une fois la projection souhaitée obtenue, verrouillez le bouton et vissez les quatre vis hexagonales restantes – serrez les six vis.

COMMENT FAIRE FONCTIONNER L'OBIE



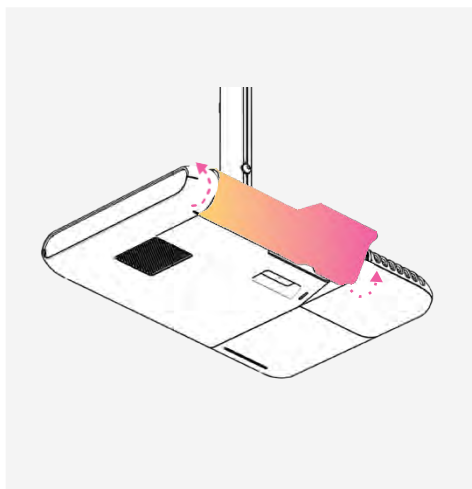
Plancher

Faites pivoter le miroir et la caméra vers le sol jusqu'à ce qu'ils se verrouillent en place.



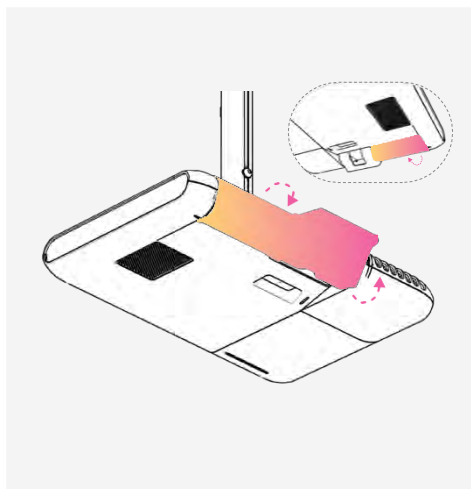
Table

Faites pivoter le miroir et la caméra vers la table jusqu'à ce qu'ils se verrouillent en place.



Mur

Faites pivoter le miroir et la caméra vers le mur jusqu'à ce qu'ils se verrouillent en place.



Mur avatar

Faites pivoter le miroir vers le mur et la caméra dans la direction opposée jusqu'à ce qu'ils se verrouillent en place.

05

TÉLÉCHARGER L'APPLICATION OBIE

L'application mobile Obie vous permet de calibrer l'écran, de contrôler et de faire fonctionner l'Obie.

En scannant le code QR :



Ou recherchez « Obie » dans Google Play ou App Store



AVERTISSEMENTS ET PRÉCAUTIONS

Nous inspectons et évaluons constamment les performances de nos produits au cours de leurs processus de production afin de garantir que chaque produit que nous fabriquons répond aux normes les plus élevées et constitue également la solution attendue par les clients.

- **Domages partiels aux yeux**

L'équipement Obie a un niveau de luminosité élevé, par conséquent, ne regardez pas dans l'objectif Obie lorsque la lampe est allumée. Évitez de vous tenir debout devant l'Obie, afin que la lumière ne vous éclaire pas directement les yeux. Veillez à le garder hors de portée des enfants. Cela peut causer des dommages aux yeux.

- **Risque de suffocation**

Les accessoires sont emballés dans des sacs en plastique. Pour éviter tout risque de suffocation, gardez les sacs en plastique hors de portée des petits enfants.

- **Ne réparez pas Obie vous-même**

- Si vous remarquez un défaut quelconque sur ce produit, n'essayez pas de le réparer vous-même. Confiez toutes les réparations à du personnel technique qualifié. Lorsque l'Obie est en fonction, de hautes tensions se trouvent dans l'appareil. Ces tensions sont capables de causer une blessure grave et seules des personnes qualifiées peuvent effectuer les réparations.

IMPORTANTES CONSIGNES DE SÉCURITÉ

Aux fins de sécurité, suivez toutes les instructions énumérées ci-dessous lors de la configuration et de l'utilisation de l'Obie.

- Ne placez pas d'objet lourd ou ne vous tenez pas sur l'Obie.
- Ne démontez pas la lampe et ne la soumettez pas à des chocs.
- Débranchez l'Obie pendant les orages.
- Ne placez pas l'Obie sur un support ou une table instable.
- Veillez à ce que le cordon d'alimentation ne soit pas piétiné ou pincé au niveau de la fiche et cessez d'utiliser l'appareil si le câble ou le cordon est endommagé.
- N'installez pas l'appareil à proximité de sources de chaleur telles que des poêles, des cuisinières, des radiateurs, etc.
- N'obstruez jamais ses ouvertures de ventilation; n'utilisez pas non plus l'appareil à proximité de l'eau.
- Ne retirez pas la lampe immédiatement après utilisation; l'appareil sera extrêmement chaud.
- Mettez la lampe hors tension et laissez-la refroidir complètement avant de la soulever.
- Ne placez aucune flamme libre (une bougie allumée) sur ou près de l'Obie.

Avant de déplacer l'Obie, assurez-vous que l'appareil est hors tension et que tous les câbles sont débranchés de leurs différentes prises.

Ne bloquez jamais l'objectif pendant l'utilisation de l'Obie à l'aide d'un objet autre que le cache de l'objectif. Évitez aussi de projeter avec le cache de l'objectif fermé. Cela risque d'endommager l'équipement ou de causer un incendie.

Si vous avez l'intention d'utiliser l'Obie hors de son pays d'achat, veillez à utiliser le cordon d'alimentation approprié pour ce pays.

N'utilisez jamais l'appareil hors de la plage de température requise de 5 à 40 °C (41 à 104 °F) à une altitude de 2286 m (7500 pi) ou moins, ou de 5 à 35 °C (41 à 95 °F) à une altitude plus élevée.

N'utilisez pas l'Obie en présence de gaz inflammables ou explosifs.

- Veillez à laisser un espace d'au moins 60 cm (2 pi) entre deux appareils Obie pendant leur utilisation. Cela permettra une bonne ventilation.
- Ne couvrez pas les fentes et les ouvertures du boîtier de l'Obie. Ils assurent une bonne ventilation et protègent contre la surchauffe.
- N'utilisez pas ou n'exposez pas l'Obie dans un environnement extrêmement humide ou sous la pluie.
- N'utilisez pas et ne conservez pas l'Obie dans un véhicule fermé, à la lumière directe du soleil ou dans un environnement chaud.

Confiiez toujours l'entretien de l'Obie à du personnel de service qualifié dans les conditions

suivantes :

- Si l'appareil a été exposé à la pluie ou à un objet chaud.

- Si l'appareil tombe sur le sol.
- Si le cordon d'alimentation est endommagé ou effiloché.
- S'il présente un changement notable de performances.
- Si de la fumée, une odeur étrange ou des bruits proviennent de l'Obie.

- Ne touchez pas la prise Obie pendant un orage électrique pour éviter une décharge électrique.
- Si la lampe Obie se brise, veillez à ne pas inhaler les gaz contenus dans la lampe. Évitez également que des morceaux de verre de la lampe ne se retrouvent dans vos yeux ou votre bouche. Si c'est le cas, veuillez consulter immédiatement un médecin.
- Veuillez ne pas poser l'Obie sur des papiers volants ou le faire fonctionner sur une surface molle telle qu'un tapis, un canapé, etc.
- Lors de l'installation ou du réglage au plafond ou au mur, n'utilisez pas d'adhésif pour éviter que la vis ne se desserre. N'utilisez pas non plus d'huile ou de lubrifiant. L'Obie pourrait tomber de son point d'installation, ce qui peut provoquer une fissure sur le boîtier de l'Obie. Cela peut provoquer des blessures et endommager l'Obie.
- L'Obie doit être monté ou installé par des techniciens qualifiés en utilisant le matériel de montage conçu à cet effet.
- Nettoyez l'évén et le filtre à air car un événement ou un filtre à air obstrué peut bloquer la ventilation nécessaire au refroidissement de l'Obie. De plus, n'autorisez pas ou n'utilisez pas d'air en conserve; les gaz peuvent laisser des résidus.
- Veillez à utiliser le type de source d'alimentation indiqué sur la pièce de l'Obie. L'utilisation d'une source d'alimentation différente peut entraîner une ré-explosion. Si vous n'êtes pas sûr du type d'alimentation à utiliser, consultez votre revendeur ou le fournisseur d'électricité.
- N'ouvrez ou n'enlevez jamais le couvercle de l'Obie; cela pourrait vous exposer à des tensions dangereuses et à d'autres dangers.
- Veillez à débrancher l'Obie de la prise de courant et à le laisser refroidir avant de le nettoyer.
- Pour le nettoyage, utilisez un chiffon sec ou un chiffon humide pour les saletés tenaces.
- N'utilisez pas de nettoyant en aérosol ou de nettoyant contenant un élément liquide (benzène, alcool, etc.)
- Ne couvrez pas l'Obie avec une couverture, une nappe ou un rideau pendant le montage. Et si vous l'installez près d'un mur, laissez de l'espace entre les murs et le projecteur, au moins 20 cm (7,9 po).
- La fiche est une partie délicate de l'Obie; vous devez la manipuler avec soin et vous assurer :
 - D'insérer fermement la fiche dans la prise de courant.
 - De ne pas tenir la fiche avec des mains mouillées.
 - De ne pas surcharger la prise de courant, les multiprises et la rallonge.
 - De tenir la fiche lors du débranchement.
 - De ne pas insérer pas la fiche dans une prise de courant poussiéreuse.
- **N'entrez jamais l'Obie à l'extérieur pendant une période prolongée.**

Obie

www.buyobie.com

© 2019. Tous droits réservés.